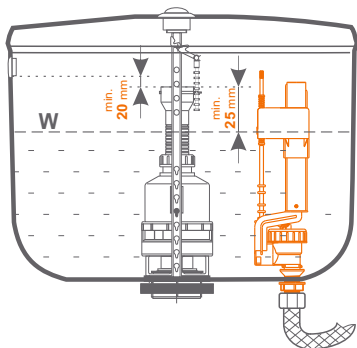
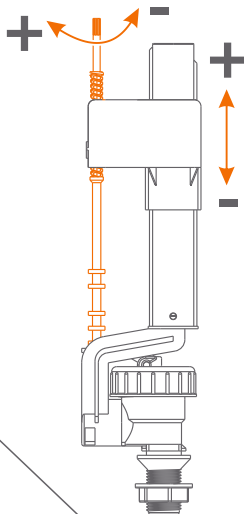


ZAWÓR NAPEŁNIAJĄCY dolnego zasilania

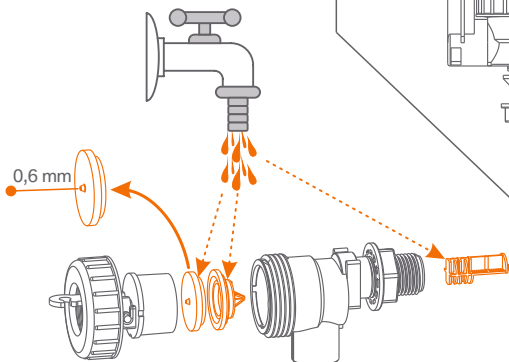
Prosty montaż :



Płynna regulacja :



Szybki serwis :



ISO
9001

Produkt
POLSKI

ATEST
PZH



01

PN-EN 14124 II Krajowa deklaracja właściwości użytkowych KDWU/3/2017/2

ZND-13-06