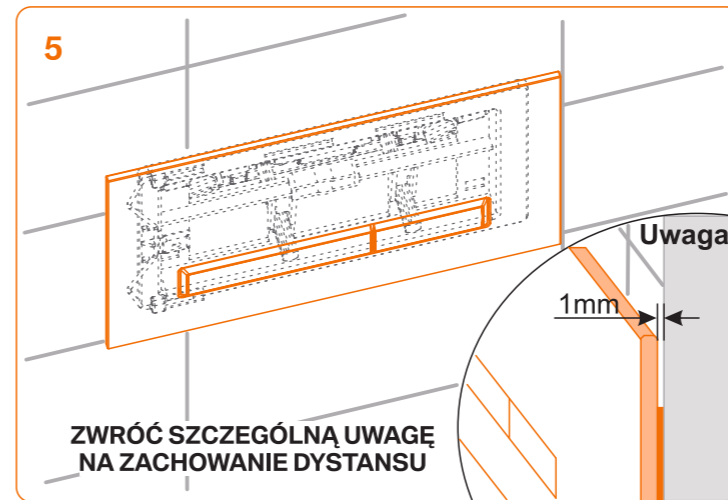
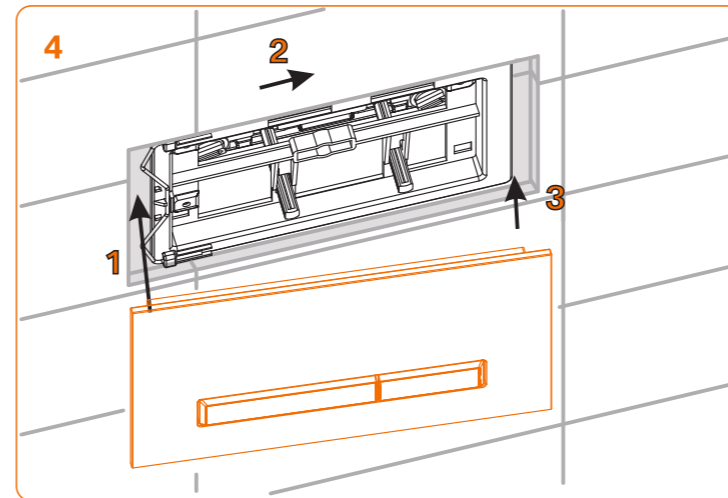
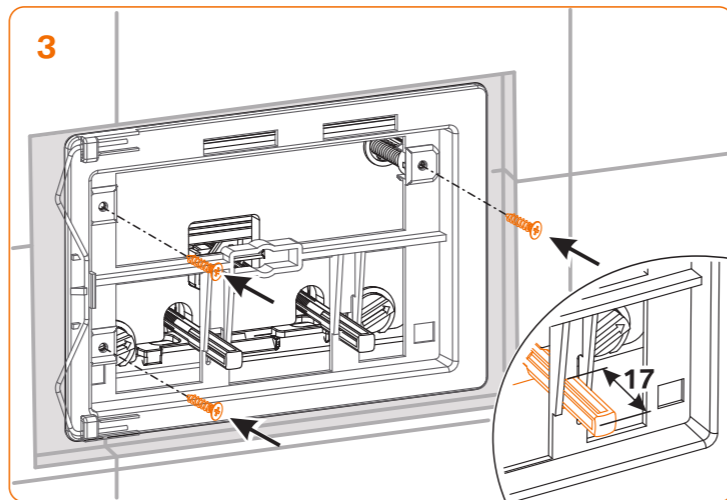
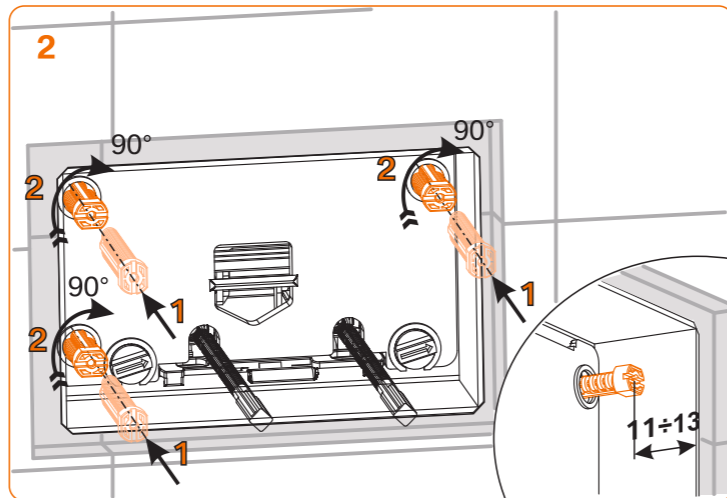
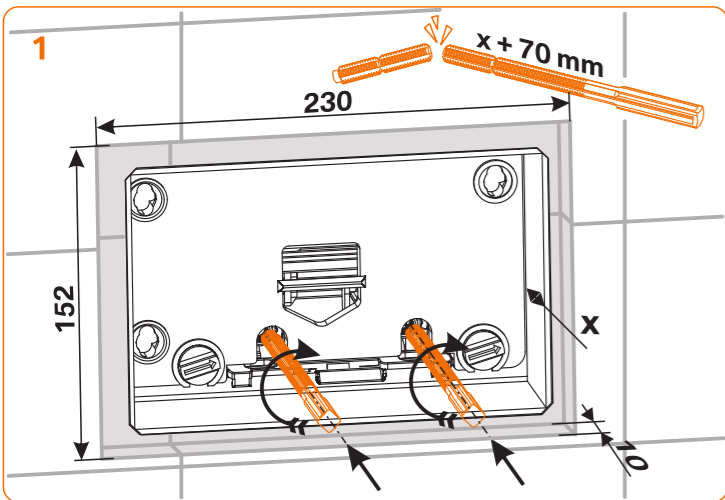
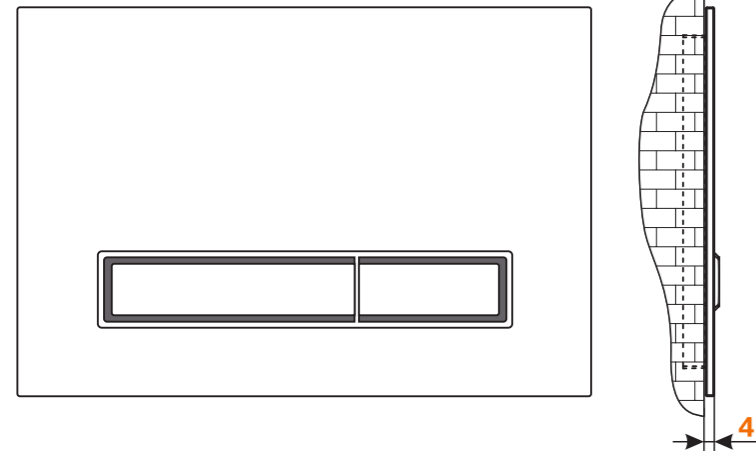
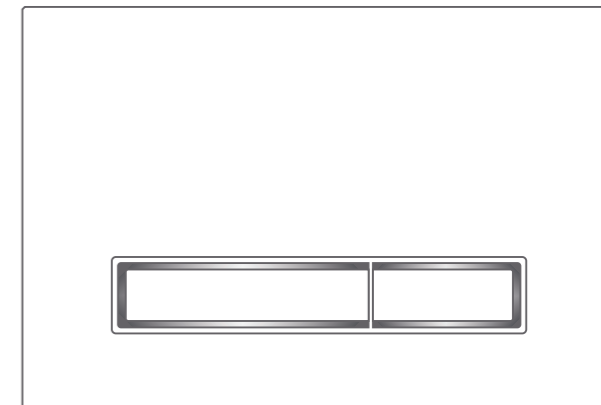


SPOSÓB MONTAŻU „SLIM”:



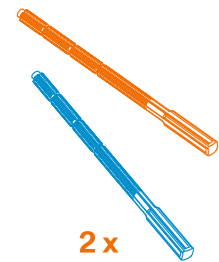
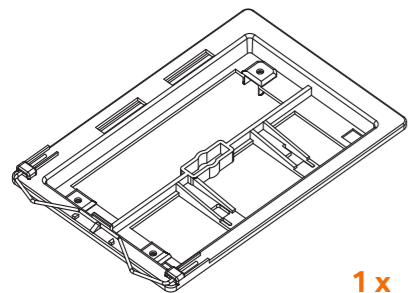
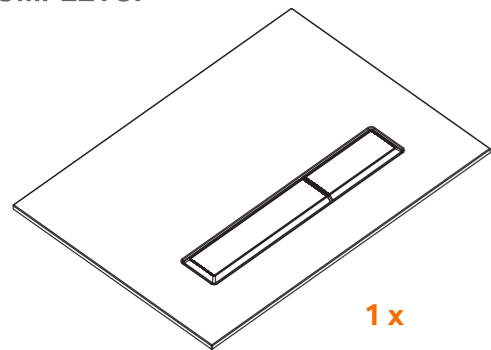
INSTRUKCJA MONTAŻU PŁYTKI PRZYCISKÓW



245 x 175 x 4/14



SKŁAD KOMPLETU:



SPOSÓB MONTAŻU STANDARDOWY:

