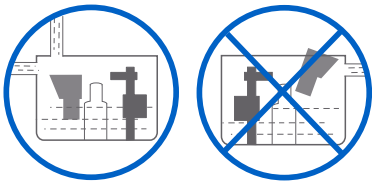
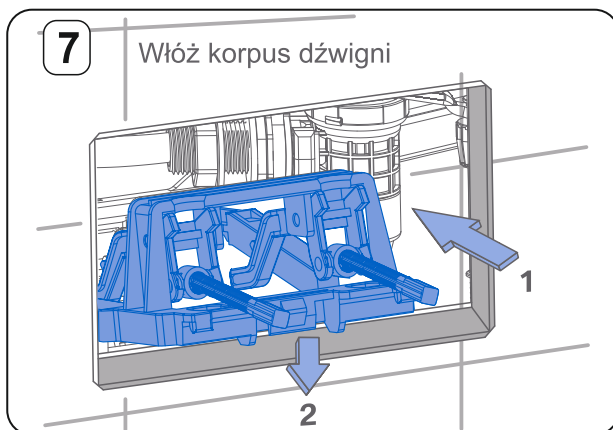
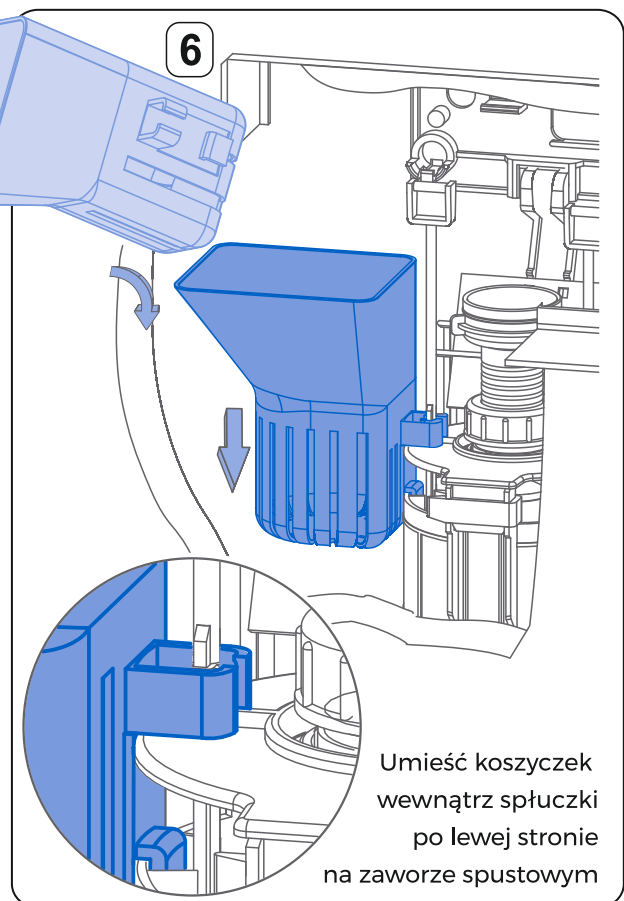
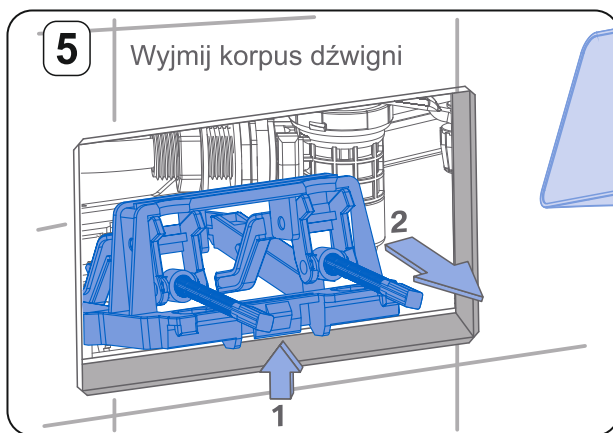
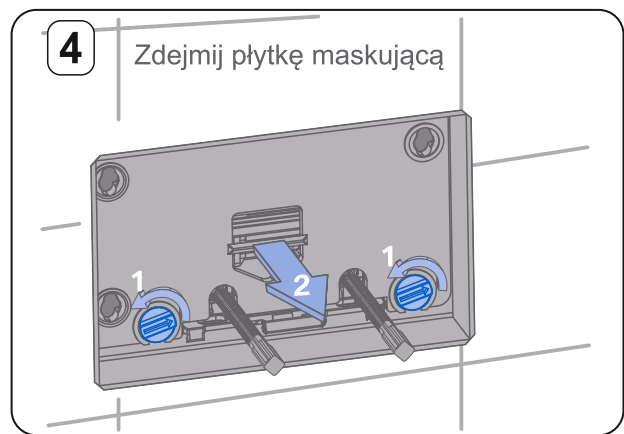
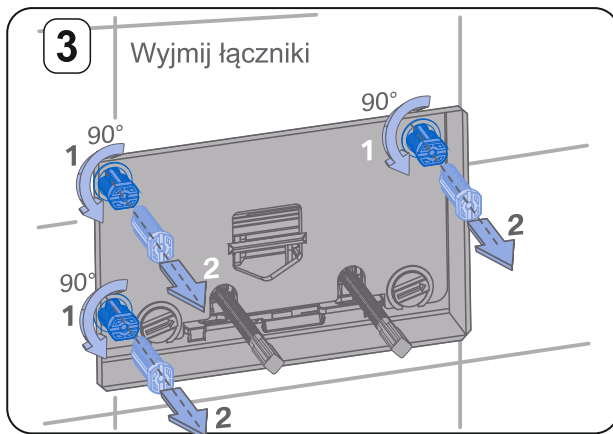
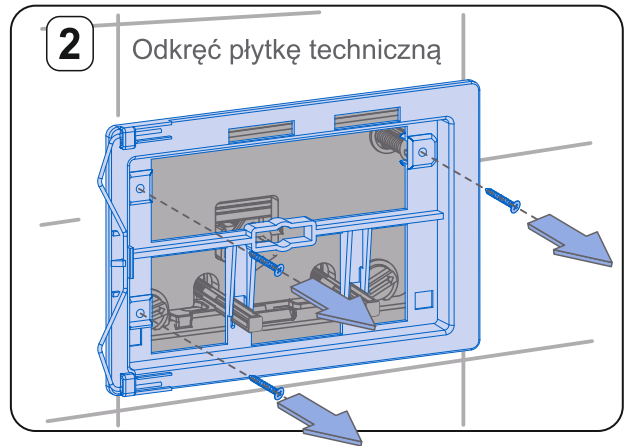
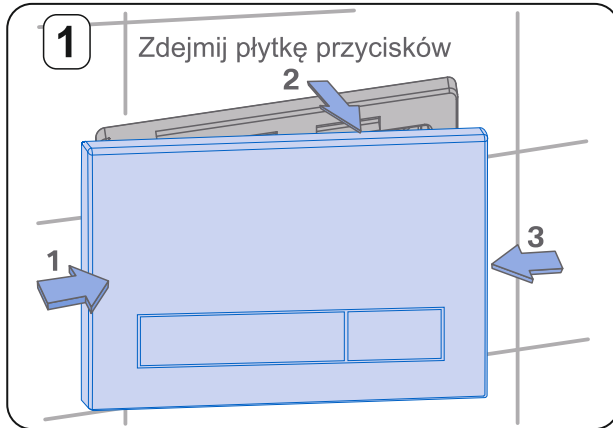


Instrukcja montażu dozownika kostek WC

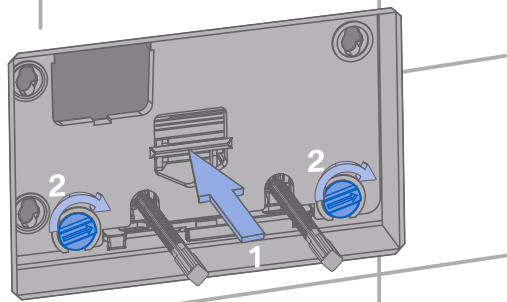


Dozownik przeznaczony tylko do spłuczek podtynkowych z zaworem napełniającym zamontowanym z prawej strony.

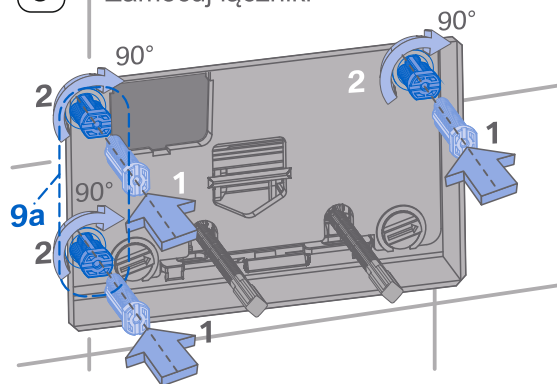


8

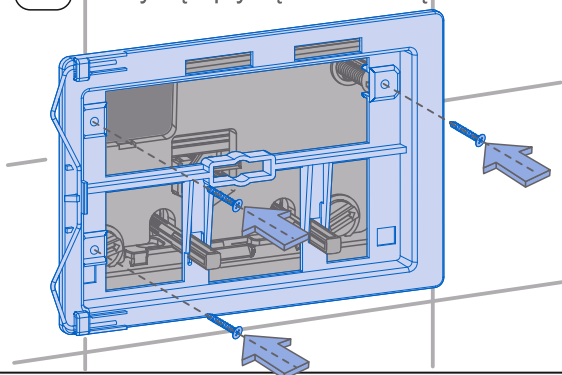
Włóż nową płytkę maskującą

**9**

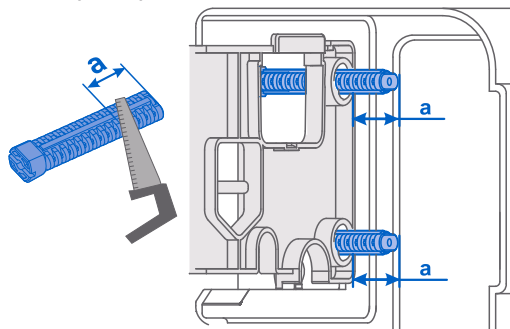
Zamocuj łączniki

**10**

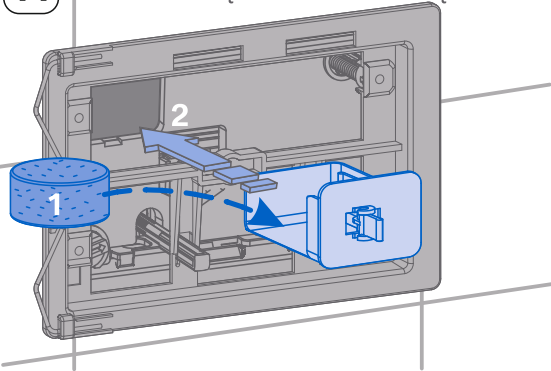
Przykręć płytkę techniczną

**9a**

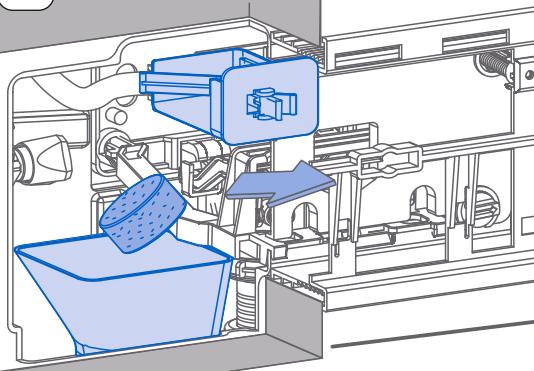
Odetnij wystającą do wnętrza spłuczki część łączników

**11**

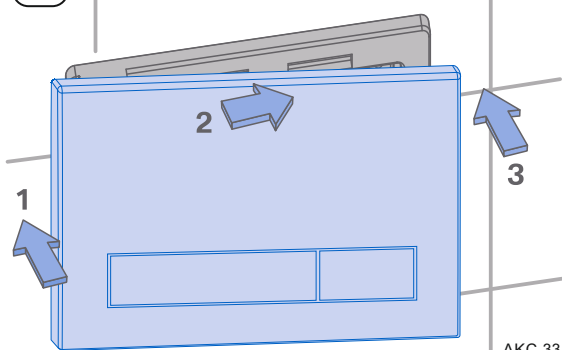
Włóż kostkę i wsuń szufladkę

**12**

Przesuń dźwignię

**13**

Założ płytę przycisków



AKC-33-02

PROCES PRODUKCYJNY
ISO
9001


Łatwy
montaż


PE-LD


PAP

Należy stosować kostki do spłuczek WC
niezawierające kwasu siarkowego.