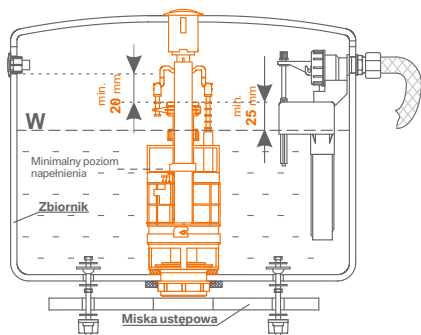
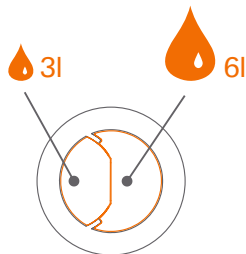


ZAWÓR SPUSTOWY DWUFUNKCYJNY niski

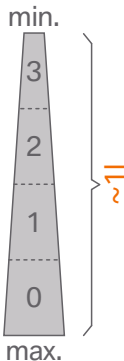
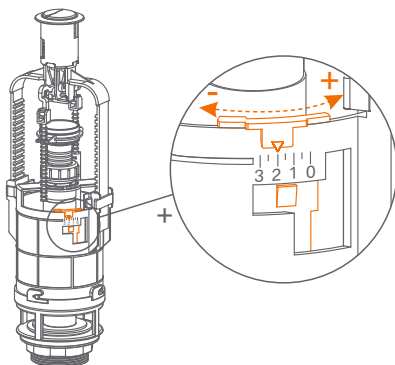
Prosty montaż:



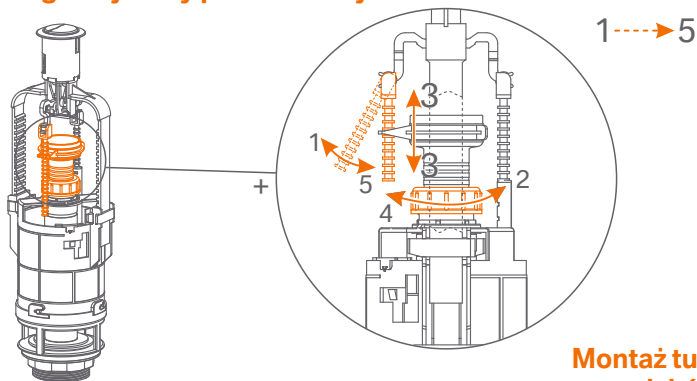
Funkcje przycisków:



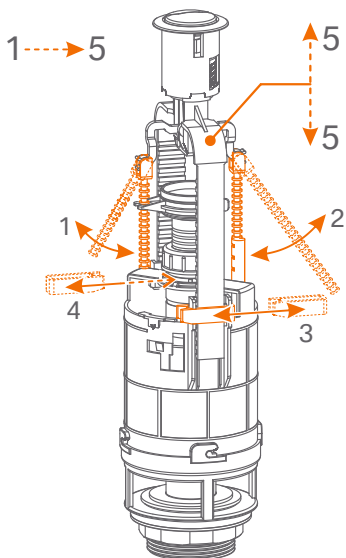
Regulacja: 3l



Regulacja rury przelewowej:



Regulacja konstrukcji:



Montaż tulei przycisków:

