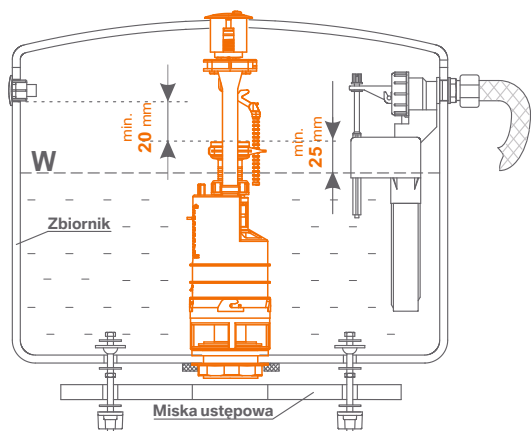
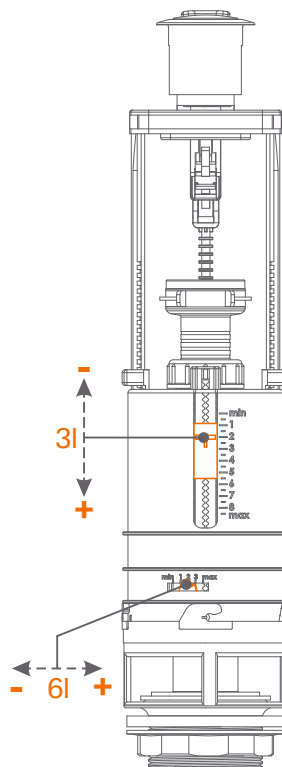


# Zawór spustowy dwufunkcyjny DUO MAX

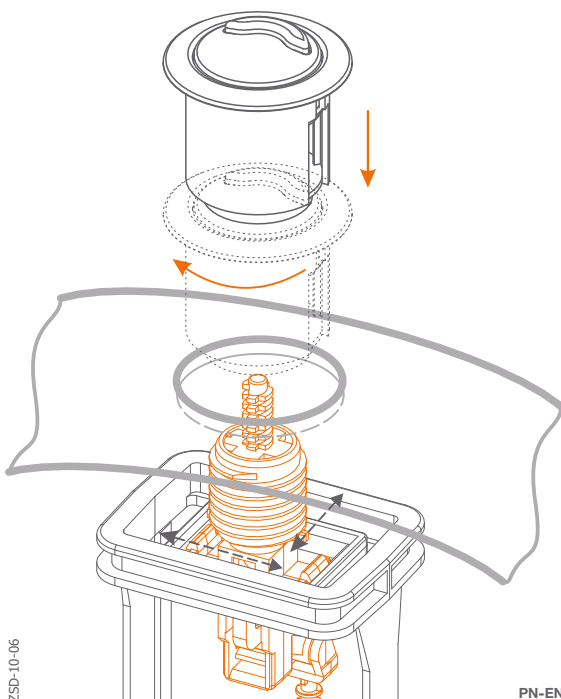
## Prosty montaż:



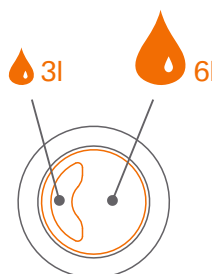
## Regulacja: 3l i 6l



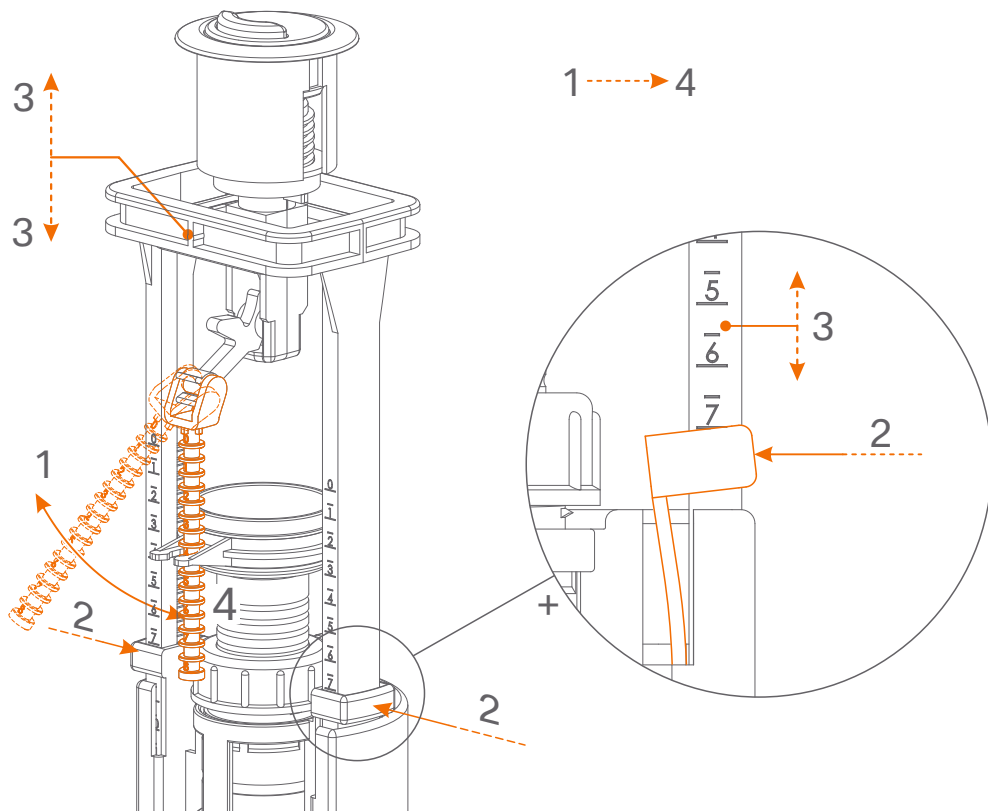
## Montaż tulei



## Funkcje przycisków:



## Regulacja konstrukcji:



## Regulacja rury przelewowej:

