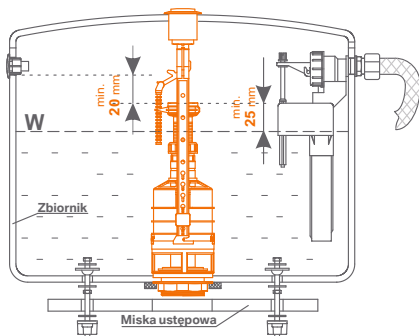
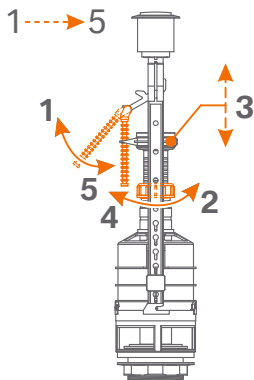


# ZAWÓR SPUSTOWY z funkcją STOP typ BIS

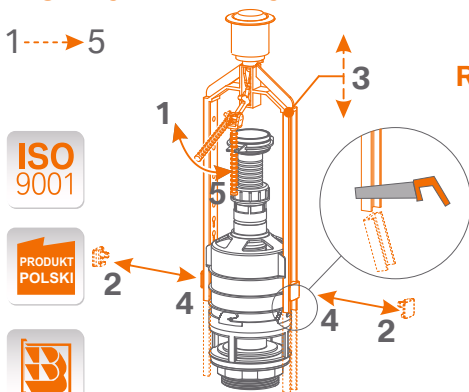
## Prosty montaż:



## Regulacja rury przelewowej:



## Regulacja konstrukcji:



## Regulacja przycisku:

