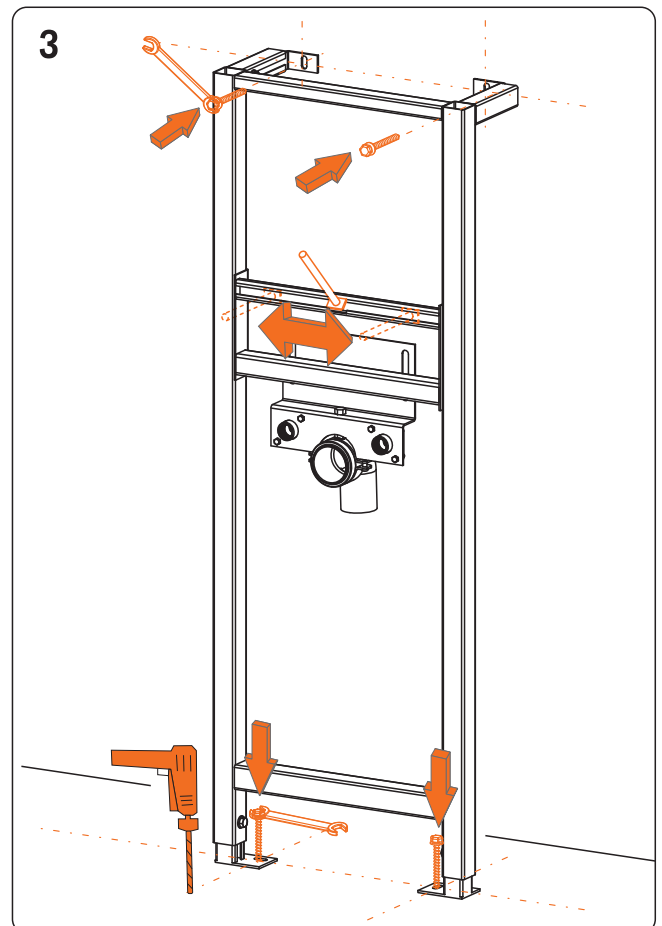
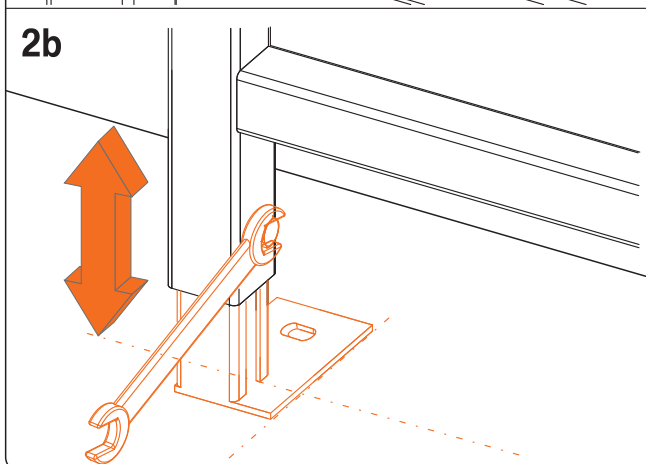
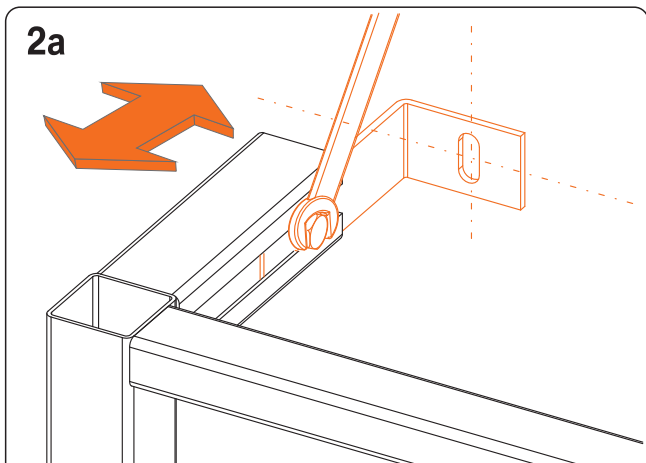
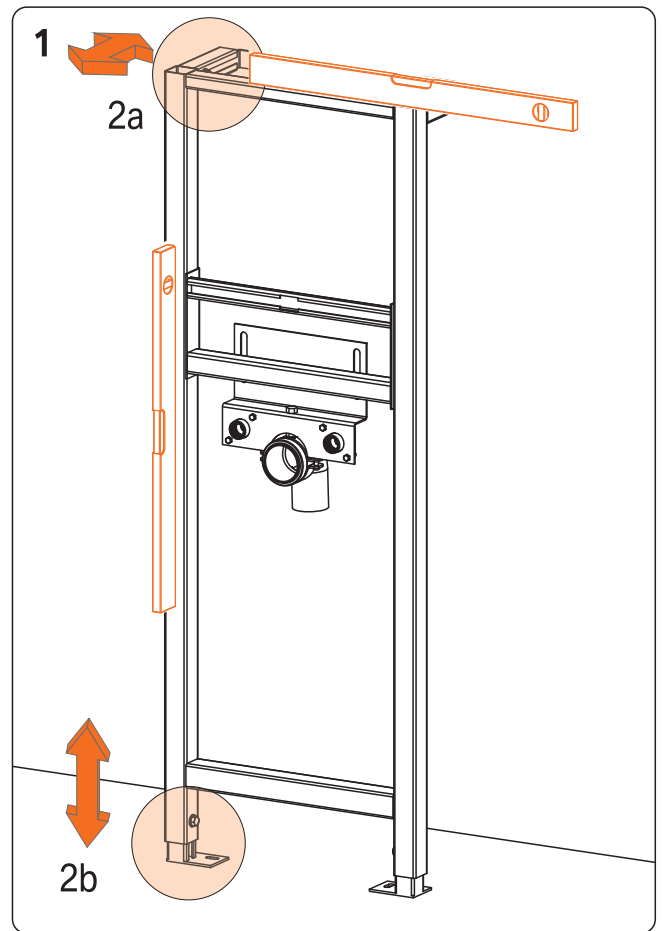
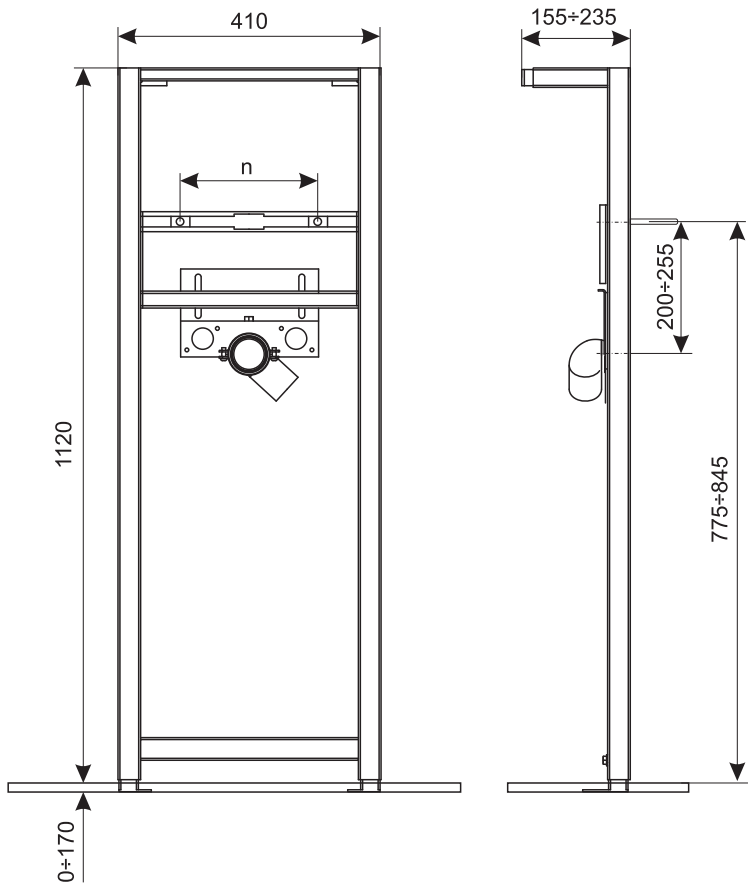


# INSTRUKCJA MONTAŻU STELAŻA PODTYNKOWEGO DO UMYWALKI



# KARTA GWARANCYJNA

Szanowny Kliencie!  
Dziękujemy za zakup produktu:  
Stelaż podtynkowy do umywalki

|  |  |
|--|--|
| Numer partii towaru                    |  |
| Data sprzedaży<br>i pieczęć sprzedawcy |  |

## WARUNKI GWARANCJI

1. Producent udziela gwarancji na terenie Rzeczypospolitej Polskiej na sprawne działanie stelaża podtynkowego przez okres: 10 lat od daty sprzedaży stelaża.
2. Karta Gwarancyjna wraz z dowodem zakupu stelaża jest potwierdzeniem przysługującej gwarancji, a dane w nich wpisane powinny być czytelne i zawierać nazwę produktu, numer partii, datę sprzedaży i dane sprzedawcy.
3. Stelaż musi być zamontowany przez instalatora przeszkolonego w zakresie montażu instalacji sanitarnych i przepisów Prawa Budowlanego zgodnie z instrukcją montażową, a fakt ukończenia instalacji osoba ta potwierdza pieczęcią i podpisem w rubryce Instalator w dalszej części niniejszej Karty Gwarancyjnej.
4. Gwarancja nie obejmuje produktów, w których uszkodzenia powstały na skutek:
  - a) wadliwego montażu stelaża lub niezgodnego z instrukcją montażową, bądź Prawem Budowlanym;
  - b) użytkowania niezgodnego z instrukcją montażową oraz warunkami użytkowania;
  - c) uszkodzenia produktu powstałego na skutek niewłaściwego magazynowania, transportu lub konserwacji wyrobów środkami żrącymi bądź ziarnistymi;
  - d) uszkodzeń mechanicznych, fizycznych, chemicznych spowodowanych siłami i czynnikami zewnętrznymi;
  - e) uszkodzeń powstałych na skutek powstałego osadu kamiennego lub żelaznego;
  - f) napraw dokonywanych przez osoby do tego nieupoważnione i bez konsultacji z producentem;
  - g) dokonania zmian konstrukcyjnych lub samowolną przeróbką;
  - h) działania siły wyższej (pożar, powódź itp.);
  - i) używania nieoryginalnych części zamiennych bądź stosowania materiałów eksploatacyjnych nie przeznaczonych do używania z danym produktem;
  - j) zasilanie stelaża z instalacji wodociągowej, w której woda lub sama instalacja nie spełnia norm wymaganych dla budynków mieszkalnych;
  - k) działania mrozu na skutek nie opróżnienia urządzenia w okresie występowania temperatur ujemnych bądź użytkowania produktu w temperaturach ujemnych;
  - l) uszkodzeń powstałych na skutek stosowania agresywnych (żrących / ściernych) środków czyszczących.
5. Naprawa gwarancyjna obejmuje wyłącznie wady powstałe z winy producenta.
6. Reklamacja powinna być zgłoszona w miejscu dokonania zakupu.
7. Podstawą rozpatrzenia reklamacji jest posiadanie przez reklamującego wymienionych wyżej dokumentów (patrz punkt 2.). Gwarant zobowiązuje się rozpatrzyć każde zgłoszenie reklamacyjne w terminie 14 dni roboczych od dnia pisemnego zgłoszenia reklamacji (e-mail, list).
8. Koszty weryfikacji nieuzasadnionego zgłoszenia obciążają reklamującego.
9. Prawa wynikające z powyższej gwarancji będą uznane po konsultacji z producentem.

## WARUNKI UŻYTKOWANIA

1. Stelaż podtynkowy przeznaczony jest do ogólnego stosowania w budownictwie. Stelaż podtynkowy należy podłączyć do wewnętrznej instalacji wody zimnej o ciśnieniach w zakresie 0,05÷1 Mpa.
2. Przed zabudową stelaża należy sprawdzić szczelność zaworów i połączeń oraz stabilność zamocowania ramy do ściany i podłoża.
3. Zaleca się stosowanie filtra wody.

## Instalator

Oświadczam, że instalacja zestawu została wykonana zgodnie z instrukcją montażową i przepisami Prawa Budowlanego

Data ukończenia instalacji oraz pieczęć i podpis instalatora

Producent / Gwarant:  
**KK-POL**

spółka z ograniczoną odpowiedzialnością sp.k.  
ul. Gilaraska 159, 03-589 Warszawa

 **kkpol.com**

## Adnotacje napraw gwarancyjnych

| Lp. | Data przyjęcia | Data naprawy | Opinia serwisu | Podpis i stempel wykonującego naprawę |
|-----|----------------|--------------|----------------|---------------------------------------|
| 1   |                |              |                |                                       |
| 2   |                |              |                |                                       |
| 3   |                |              |                |                                       |